

Rapiscan 520B



Röntgenscanner für Handgepäck und Post bis Paketgröße

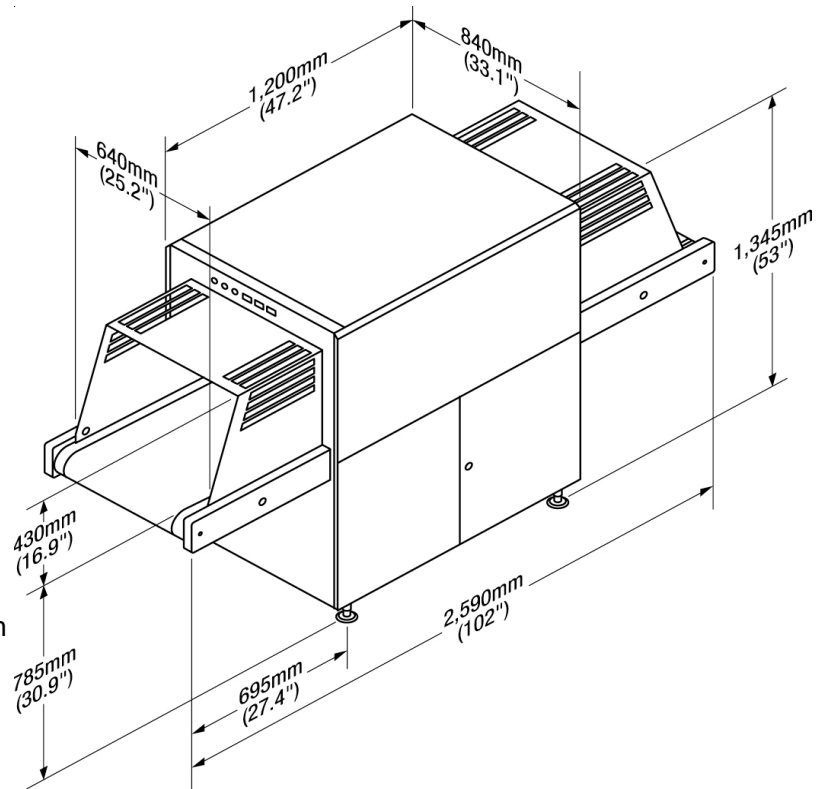
- **Tunnelquerschnitt 640 x 430 mm BxH**
- **Die Geräte erfüllen die Anforderungen der Europäischen Kommission an Röntgengeräte***
- **Robuste Konstruktion für den rauen Betrieb im Frachtbereich**
- **Kristallklare RAPISCAN Röntgenbild Darstellung**
- **Leistungsfähige „Stripping“ Funktion für maximale Sicherheit**

Das Röntgengerät RAPISCAN 520B gehört zu den meistgekauften Geräten für die Handgepäckkontrolle in Flughäfen rund um den Globus. Die lange Bauweise mit Eingriffsschutzhauben bietet erhöhten Strahlenschutz und zusätzlichen Eingriffsschutz.

Technische Daten

Tunnelgröße:	640 x 430 mm BxH
Abmessungen	2590x840x1345 mm LxBxH
Bandhöhe:	785 mm, Rollen +2 cm höhenverstellbar
Gewicht:	ca. 560 kg netto
Vorschub:	0,22 m/sec.
Bandbelastung:	165 kg gleichmäßig verteilt
Röntgenquelle:	160 kV Nennspannung 140 kV/0,7mA Betrieb

* Die Kommission der Europäischen Gemeinschaft hat für Röntgengeräte Leistungsanforderungen definiert in Bezug auf Durchdringung, Detailerkennung, etc... . Mit 140 kV und Mehrenergie Technologie erfüllen die RAPISCAN Röntgengeräte diese Anforderungen. Eine geringere Leistung kann das Risiko der Nichterkennung gefährlicher Gegenstände erheblich erhöhen.



Durchdringung:

27 mm Stahl garantiert,
30 mm typisch

Auflösung:

38 AWG garantiert,
40 AWG typisch

Materialtrennung:

RAPISCAN Mehrenergie-Technologie
für die Farbdarstellung nach Materialklassen

Stripping:

Getrennte Darstellung von wahlweise
organischen und anorganischen
Materialien mit sehr hoher
Detailerkennbarkeit

Funktionen:

Crystal Clear[®] (kristallklare Darstellung
zusätzlich zur Normaldarstellung)
schwarz/weiss Umkehrung
farb/sw Bild
variable Kantenverstärkung
Anzeige nicht durchleuchteter Materialien,
hohe/niedrige Durchdringung
variables Gamma (Grauwertverschiebung)
variabler Zoom bis 8-fach
Pseudocolor
Dichtealarm
farbliche Materialtrennung und Stripping
EPX (Prüfung auf mögliches Vorhandensein
von Sprengstoff oder Drogen)

Monitor:

Standard 17" X VGA color, flimmerfrei
strahlungsarm

Optional: Flat Screen

Weitere Funktionen

Bildspeicherfunktion manuell (optional:
automatisch)
Bildwiederholungsfunktion für die letzten 3 Bilder
(optional: 10)
Bediener Trainingsprogramm (optional: TIP)
Gepäckzähler und Anzeige von Datum und Zeit
Fehlerlogbuch und integrierte Testeinrichtung

Anschlusswerte und Umfeldbedingungen

Anschlusswerte: 230 VAC +/-10% / 50 Hz / 5A
Betriebs-/Lagertemperatur: 0 bis +40°C / -20°C
bis + 50°C
Luftfeuchte: 5 - 95% nicht kondensierend

Gesundheit und Strahlensicherheit

RAPISCAN Geräte bieten Sicherheit gegenüber
Datenträgern, Kassetten, Disketten,
Halbleiterspeicher sowie bis zu 10
Durchleuchtungen von Filmen bis ISO 1600/33
DIN. Die Geräte entsprechen der
Röntgenverordnung und sind CE konform.
Maximale Leckstrahlung weniger als 0,1 mR/h
(1µSv/h).

Stand: 7/2007
Technische Änderungen vorbehalten